

Elektroformerare

För att behålla kvaliteten på svetsförbandet är det mycket viktigt att formera elektroderna (återställa till sin ursprungliga form) med jämna mellanrum. Slitna elektroder kan medföra bristfälliga svetsar eftersom toppdiametern på elektroden ökar. Dessutom minskar kylförmågan, vilket leder till snabbare slitage.

Produkterna finns för olika användningsområden:

1. Handhållna formerare för stationära punktsvetsar
2. Stationära formerare för tänger
3. Stationära växlare för tänger
4. Stationära kombienheter för både formering och växling
5. Mobila formerare för stationära punktsvetsar (och tänger)
6. Mobila kombienheter

Utformningen av skärstålet är mycket viktigt för att erhålla en riktig formering av elektroden.



Bräuer är ett tyskt företag som utvecklar och producerar utrustningar för formering och växling av elektroder och hättor. Företaget grundades 1990 och har idag många av de ledande biltillverkarna som kunder.

BM Svets AB

Ruskvädersgatan 13

418 34 Göteborg

031-712 48 80

info@bmsvets.se

www.bmsvets.se

Manuella formerare



BF 2470 Handhållen formerare.
Elektroderna kan återställas utan att de behöver lossas från maskinen. OBS! Både över- och underelektroden ska formeras samtidigt.



BF 2400 Tryckluftdriven handhållen formerare. Med denna formerare kan elektroderna återställas utan att de behöver lossas från maskinen. OBS! Både över- och underelektroden ska formeras samtidigt.



BFS 3500. Eldriven stationär formerare med fotpedal.

Stationära formerare



BFS 3600. Eldriven formerare för robottänger med ett skärhuvud.



BFS 3610. Samma som BFS 3600 men med två skärhuvuden för olika geometri på över- och underelektroden.

Stationära elektrodväxlare



BWS 5700 Elektrodväxlare med magasin för elektrodhättor samt övervakningssensor.

Stationära kombinerade växlare och formerare

Elektroformerare

För att behålla kvaliteten på svetsförbandet är det mycket viktigt att formera elektroderna (återställa till sin ursprungliga form) med jämna mellanrum. Slitna elektroder kan medföra bristfälliga svetsar eftersom toppdiametern på elektroden ökar. Dessutom minskar kylförmågan, vilket leder till snabbare slitage.

Produkterna finns för olika användningsområden:

1. Handhållna formerare för stationära punktsvetsar
2. Stationära formerare för tänger
3. Stationära växlare för tänger
4. Stationära kombienheter för både formering och växling
5. Mobila formerare för stationära punktsvetsar (och tänger)
6. Mobila kombienheter

Utformningen av skärstålet är mycket viktigt för att erhålla en riktig formering av elektroden.



Bräuer är ett tyskt företag som utvecklar och producerar utrustningar för formering och växling av elektroder och hättor. Företaget grundades 1990 och har idag många av de ledande biltillverkarna som kunder.

BM Svets AB

Ruskvädersgatan 13

418 34 Göteborg

031-712 48 80

info@bmsvets.se

www.bmsvets.se



BKS 5810 Kombinerad formerare och elektrodväxlare med magasin för elektrodhättor samt övervakningssensorn.



BKS 5820 Samma som BKS 5810 men med dubbel avdragare för hättor.

Mobila formerare och växlare



BMF 36 Formerare med dockningsstation för robotantering.



BKM 58 Samma som BMF 36 men med dubbel växlare samt formerare.

Skärhuvuden och skärstål

Elektroformerare

För att behålla kvaliteten på svetsförbandet är det mycket viktigt att formerna elektrodena (återställa till sin ursprungliga form) med jämna mellanrum. Slitna elektroder kan medföra bristfälliga svetsar eftersom toppdiametern på elektroden ökar. Dessutom minskar kylförmågan, vilket leder till snabbare slitage.

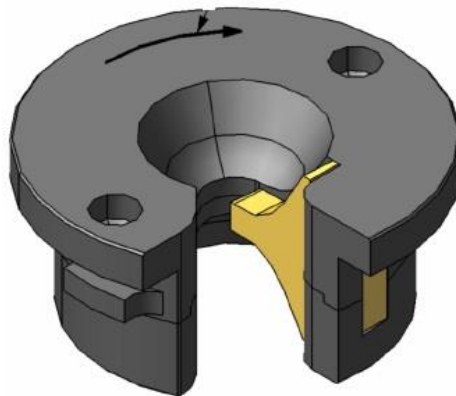
Produkterna finns för olika användningsområden:

1. Handhållna formerare för stationära punktsvetsar
2. Stationära formerare för tänger
3. Stationära växlare för tänger
4. Stationära kombienheter för både formering och växling
5. Mobila formerare för stationära punktsvetsar (och tänger)
6. Mobila kombienheter

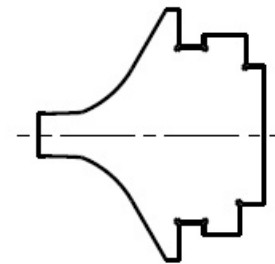
Utformningen av skärstålet är mycket viktigt för att erhålla en riktig formering av elektroden.



Vi kan erbjuda mer än 300 typer av huvuden och skärstål.



Exempel på komplett skärhuvud



Exempel på skärstål



Bräuer är ett tyskt företag som utvecklar och producerar utrustningar för formering och växling av elektroder och hättor. Företaget grundades 1990 och har idag många av de ledande biltillverkarna som kunder.

BM Svets AB

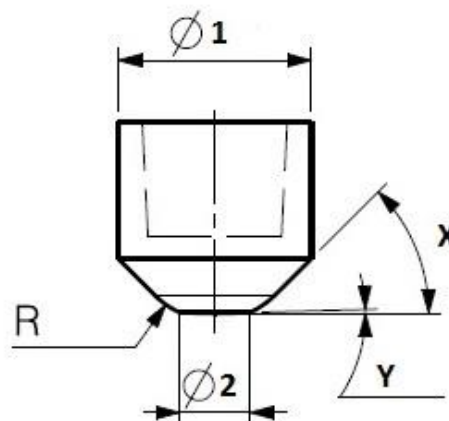
Ruskvädersgatan 13

418 34 Göteborg

031-712 48 80

info@bmsvets.se

www.bmsvets.se



För att kunna fastställa vilket skärstål man ska använda måste ovanstående mått och vinklar anges.