

Tillbehör för svetsning med keramikring

ARC- metoden

Används med fördel på tjockare plåtar, över 2 mm, samt bultar med en diameter upp till 25 mm. Används normalt för svetsning på materialkombinationer bestående av olegerat och rostfritt stål. Bultarna finns med och utan flusskula. Flusskulan är gjord av aluminium och gör så att ljusbågen tänds lättare samt minskar risken för oxidation.

För bultar med flusskula används alltid keramikring. Detta för att forma svetsfogen.

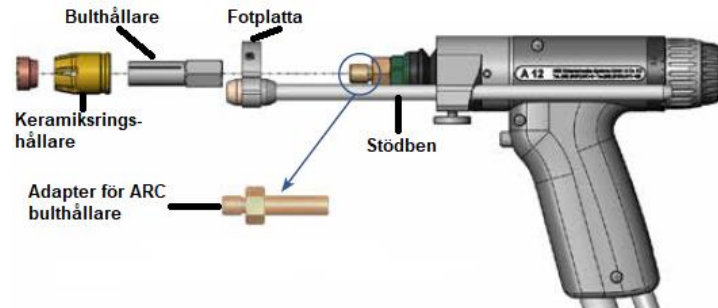
Bultar under 16 mm diameter finns också utan flusskula, då bör man använda skyddsgas för att uppnå en optimal svetsfog.

Vill du ha mer information, kontakta oss gärna.

Exempel på applikationer

- Stålkonstruktioner
- Skeppsbyggnad och offshore
- Tyngre fordon
- Betongkonstruktioner
- Pannor och tryckkärl
- Fästen för elkablar och hydraulslangar
- Gängad bult för infästningar

BM Svets kan hjälpa dig med din applikation i vårt applikationscenter



Användning	Beskrivning	Art.nr.	Lämplig för pistol			
			A 12	A 16	A 22	
Bulthållare för gängad, ogängad och invändigt gängad bult <p>e= insticksdjup för bulten</p>	Ø (mm)/ Gänga	e (mm)				
	4/ M4	6	83-50-004	X	X	X
	5/ M5	6	83-50-005	X	X	X
	6/ M6	7	83-50-006	X	X	X
	8/ M8	6	83-52-008	X	X	X
	8/ M8	9	83-50-008	X	X	X
	10/ M10	4	83-52-010	X	X	X
	10/ M10	11	83-50-010	X	X	X
	12/ M12	6	83-53-012	X	X	X
	12/ M12	13	83-50-012	X	X	X
<p>e= insticksdjup för bulten</p>	16/ M16	10	83-52-016		X	X
	16/ M16	15	83-50-016		X	X
	20/ M20	15	83-50-020			X
	24/ M24	15	83-50-024			X
	Bulthållare för betongankare <p>e= insticksdjup för bulten</p>	Ø1/ Ø2 mm	e (mm)			
		6/ 13	6	83-53-006	X	X
10/ 19		9	83-53-010	X	X	X
13/ 25		8	83-53-012		X	X
16/ 32		12	83-53-019		X	X
19/ 32		12	83-53-019			X
22/ 35		12	83-53-022			X
25/ 41	13	83-53-025			X	
Adapter för ARC Bulthållare 	Adapter för ARC bulthållare	80-05-689	X	X	X	

BM Svets AB

Ruskvädersgatan 13

418 34 Göteborg

031-712 48 80

info@bmsvets.se

www.bmsvets.se

Tillbehör för svetsning med keramikring

ARC- metoden

Används med fördel på tjockare plåtar, över 2 mm, samt bultar med en diameter upp till 25 mm. Används normalt för svetsning på materialkombinationer bestående av olegerat och rostfritt stål. Bultarna finns med och utan flusskula. Flusskulan är gjord av aluminium och gör så att ljusbågen tänds lättare samt minskar risken för oxidation.

För bultar med flusskula används alltid keramikring. Detta för att forma svetsfogen.

Bultar under 16 mm diameter finns också utan flusskula, då bör man använda skyddsgas för att uppnå en optimal svetsfog.

Vill du ha mer information, kontakta oss gärna.

Exempel på applikationer

- Stålkonstruktioner
- Skeppsbyggnad och offshore
- Tyngre fordon
- Betongkonstruktioner
- Pannor och tryckkärl
- Fästen för elkablar och hydraulslangar
- Gängad bult för infästningar

BM Svets kan hjälpa dig med din applikation i vårt applikationscenter

BM Svets AB

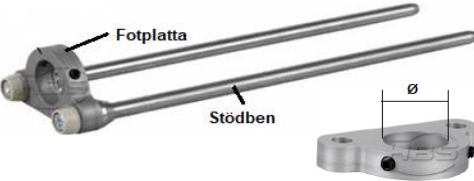
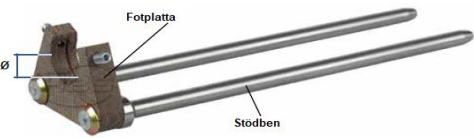
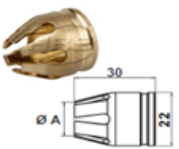
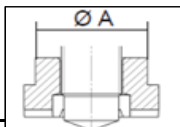
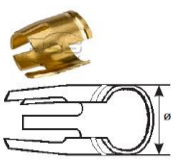
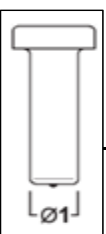
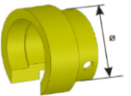
Ruskvädersgatan 13

418 34 Göteborg

031-712 48 80

info@bmsvets.se

www.bmsvets.se

Användning	Beskrivning	Art.nr.	Lämplig för pistol			
			A 12	A 16	A 22	
Stödben Ø 22 mm hål i fotplattan 	Stödbenssats, komplett, l= 220 mm	93-40-022	X			
	Fotplatta, aluminium	80-40-410	X			
	Stödben 8x 220 mm (1 st)	80-40-411	X			
	Stödben 8x 400 mm (1 st)	80-40-533	X			
Stödben Ø 22, 28 och 29 mm hål i fotplattan 	Stödbenssats, komplett, Ø 22, l= 240 mm	93-40-028		X	X	
	Stödbenssats, komplett, Ø 28, l= 240 mm	93-40-040		X	X	
	Stödbenssats, komplett, Ø 29, l= 240 mm	93-40-041		X	X	
	Stödbenssats, komplett, Ø 29, l= 390 mm	93-40-074		X	X	
	Fotplatta Ø 22	80-40-177		X	X	
	Fotplatta Ø 28	80-40-201		X	X	
	Fotplatta Ø 29	80-41-028		X	X	
	Stödben 10x 240 mm (1 st)	80-40-110		X	X	
Stödben 10x 390 mm (1 st)	80-40-493		X	X		
Keramikringshållare  	Diameter (mm)/ Bult	Ø A (mm)				
	4/ M4	7,3 ± 1	80-30-104	X	X	X
	5/ M5	9,5 ± 1	80-31-095	X	X	X
	6/ M6	9,5 ± 1	80-31-095	X	X	X
	8/ M8	12 ± 1	80-31-120	X	X	X
	10/ M10	15 ± 1	80-31-150	X	X	X
	12/ M12	17 ± 1	80-31-170	X	X	X
	12/ M12	20,5 ± 1	80-31-205	X	X	X
	13/ M16	20,5 ± 1	80-30-116		X	X
	16/ M16	26,2 ± 1	80-31-362		X	X
	16/ M20	26,2 ± 1	80-31-362			X
	20/ M20	30,7 ± 1	80-31-307			X
20/ M24	30,7 ± 1	80-31-307			X	
Keramikringshållare för betongankare  	Ø1/ Ø (mm)	Ø A (mm)				
	6/ 22	9,5 ± 1	80-30-206	X	X	X
	10/ 22	15 ± 1	80-30-210	X	X	X
	13/ 28	20 ± 1	80-30-213		X	X
	13/ 22	20	80-31-213		X	X
	16/ 29	26	80-30-219		X	X
	19/ 29	26	80-30-219			X
	22/ 29	30,7	80-30-222			X

Tillbehör för svetsning med skyddsgas

ARC- metoden

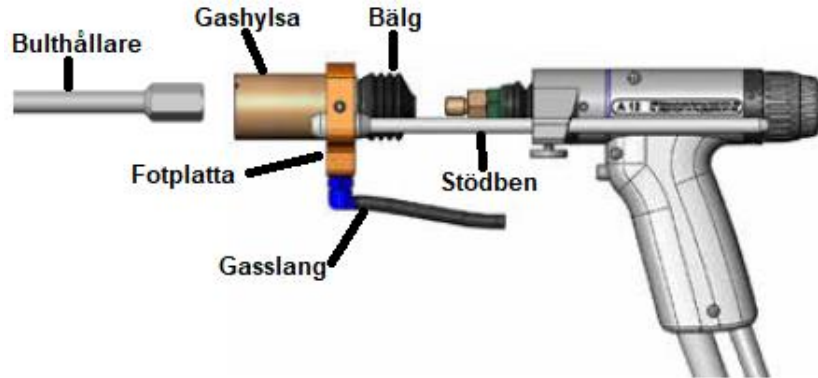
Används med fördel på tjockare plåtar, över 2 mm, samt bultar med en diameter upp till 25 mm. Används normalt för svetsning på materialkombinationer bestående av olegerat och rostfritt stål. Bultarna finns med och utan flusskula. Flusskulan är gjord av aluminium och gör så att ljusbågen tänds lättare samt minskar risken för oxidation. För bultar med flusskula används alltid keramikring. Detta för att forma svetsfogen. Bultar under 16 mm diameter finns också utan flusskula, då bör man använda skyddsgas för att uppnå en optimal svetsfog.

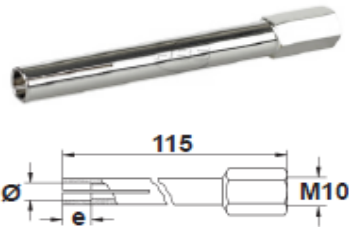
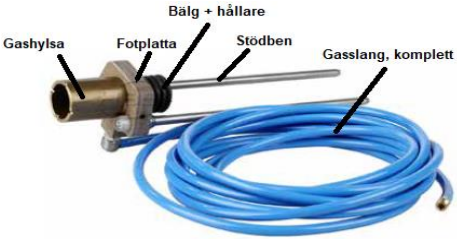
Vill du ha mer information, kontakta oss gärna.

Exempel på applikationer

- Stålkonstruktioner
- Skeppsbyggnad och offshore
- Tyngre fordon
- Betongkonstruktioner
- Pannor och tryckkärl
- Fästen för elkablar och hydraulslangar
- Gängad bult för infästningar

BM Svets kan hjälpa dig med din applikation i vårt applikationscenter



Användning	Beskrivning		Art.nr.	Lämplig för	
				pistol	A 16
Bulthållare för gängad, ogängad och invändigt gängad bult  e = insticksdjup för bulten	Ø (mm)/ Gänga	e (mm)		A 12	A 16
	4/ M4	5	83-51-004	X	X
	5/ M5	4	83-51-005	X	X
	6/ M6	7	83-51-006	X	X
	8/ M8	9	83-51-008	X	X
	10/ M10	4	83-51-410	X	X
	10/ M10	11	83-51-010	X	X
	12/ M12	13	83-51-012	X	X
	16/ M16	16	83-51-016		X
Stödben 	Stödbenssats, komplett, Ø8x 220 mm		93-40-021	X	
	Stödbenssats, komplett, Ø10x 240 mm		93-40-017		X
	Fotplatta för ben med Ø8 mm		80-40-538	X	
	Stödben 8x 220 mm (1 st)		80-40-411	X	
	Stödben 8x 400 mm (1 st)		80-40-533	X	
	Fotplatta för ben med Ø10 mm		80-10-112		X
	Stödben 10x 240 mm (1 st)		80-40-110		X
	Stödben 10x 390 mm (1 st)		80-40-493		X
	Gashylsa Ø= 35 mm, l= 60 mm		80-40-149	X	X
	Bäl		80-10-176	X	X
	Hållare för bäl		80-10-113	X	X
	Gasslang, komplett, l= 5,5 m		80-11-420C	X	X

BM Svets AB

Ruskvädersgatan 13

418 34 Göteborg

031-712 48 80

info@bmsvets.se

www.bmsvets.se